

# VODA BIOX



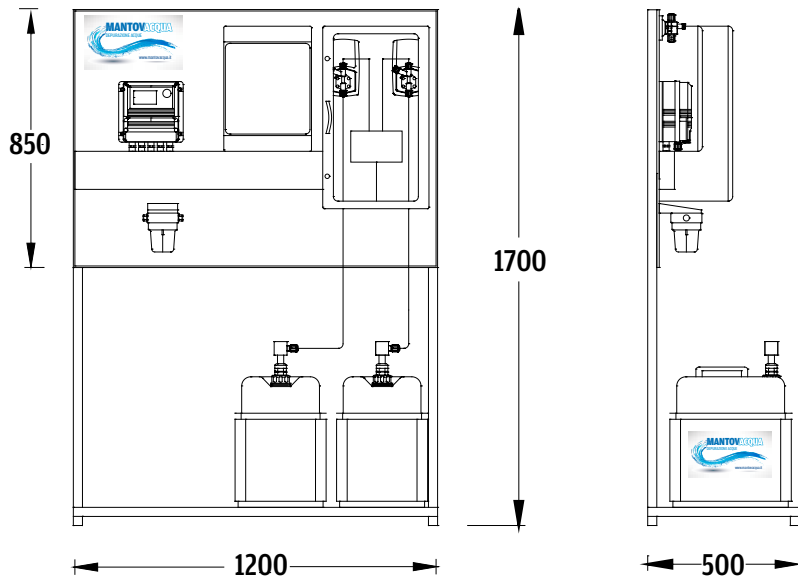
VODA BIOX è un sistema di microgenerazione e dosaggio di Biossido di Cloro che, rispettando la potabilità dell'acqua, rimuove l'ambiente naturale di sviluppo della Legionella e mantiene alto il livello di disinfezione anche a bassissimi dosaggi, senza trattamenti a shock. L'unione delle proprietà disinfettanti del biossido di cloro e l'assenza di sottoprodotti come trialo-metani (THM) e cloriti residui, rende i generatori VODA BIOX idonei per applicazioni acquedottistiche anche di piccolissime dimensioni, al posto degli impianti di dosaggio di ipoclorito di sodio.



## CARATTERISTICHE TECNICHE

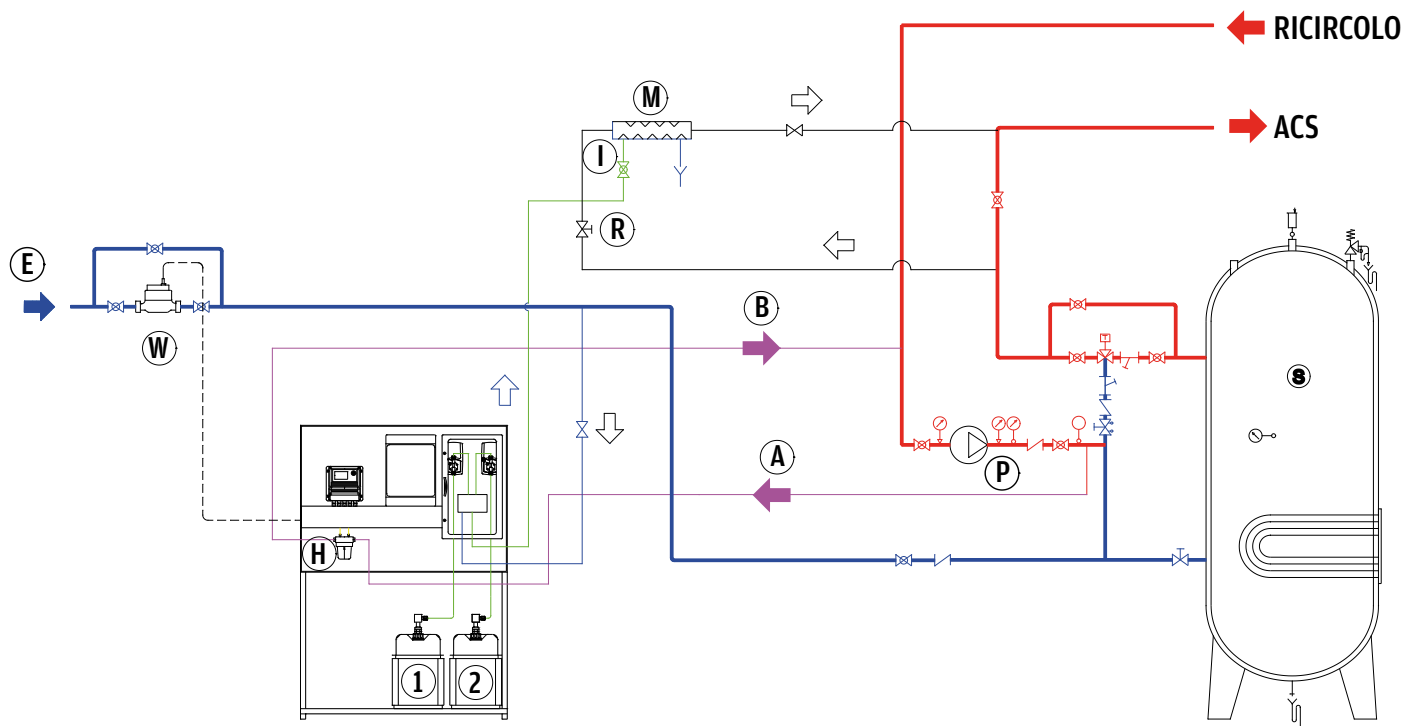
Soluzione acquosa di biossido di cloro (clorina)	Concentrazione min.0,12 g/l - max
Capacità massima produzione biossido di cloro	60 g/h
Alimentazione elettrica	230 V monofase + PE 50 Hz
Potenza media assorbita	<100 W Potenza assorbita durante la generazione con due dosatori clorina in funzione
Alimentazione area di servizio. Pressione	min 5, max 8 bar, esente olio e condensa
Acqua di alimentazione. Pressione	min 2,5, max 5 bar
Peso netto (a vuoto)	110 Kg 3 Kg
Peso in servizio	160 Kg circa
Peso lordo per il trasporto	170 Kg circa
Dimensioni generatore	520 x 700 x 220 mm
Dimensione skid in acciaio	1150 x 1700 x 400 mm
Temperatura di lavoro	+5°C - +35°C
Grado di protezione elettrica	IP55 - Con portello chiuso del quadro elettrico di comando
Rumore	<80 dB (A)
Visualizzazione dati	sinottico e display alfanumerico
Segnali di controllo in ingresso	abilitazione e blocco linee di dosaggio; comando di dosaggio proporzionale:0/4-20mA; 0-9.9 V; segnale digitale da contaltri
Impedenza dell'ingresso dei segnali di regolazione 4-20 mA	100 Ohm
Allarmi di uscita	blocco, mancanza reagenti
Funzioni di dosaggio	Manuale - Proporzionale a segnale analogico:0/4-20mA; 0-9.9 V; proporzionale a segnale digitale con moltiplicatore e divisore degli impulsi.

## DIMENSIONI DI INGOMBRO



## ACCESSORI

- Fontanella lavaggio occhi
- Abbattitore stillicidi
- Abbattitore vapori
- Allarme
- Miscelatore statico Acciaio/PVC
- Contaltri lancia impulsi
- Analizzatore biossido Redox/Biossidoresiduometro



## LEGENDA

E	Acqua di rete	B	Ritorno acqua campione analisi
W	Contaltri lancia impulsi	P	Pompa di ricircolo
I	Punto di iniezione prodotto	S	Boiler di produzione acqua calda sanitaria
1	Reagente H095	R	Regolazione acqua vettore
2	Reagente N080	M	Miscelatore statico
A	Prelievo campione per analisi in continuo		